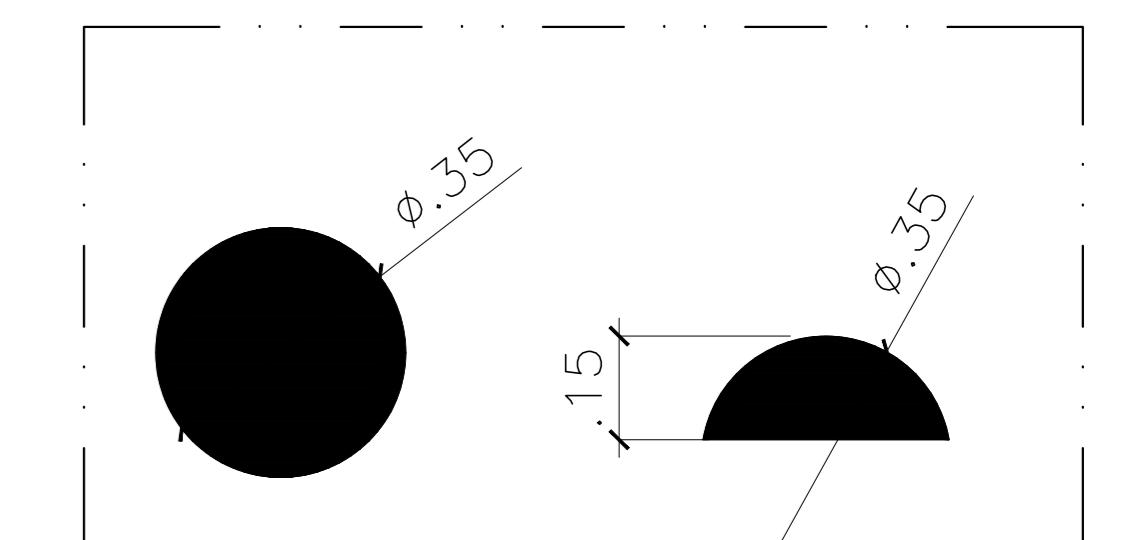


PLANTA DE IMPLANTAÇÃO
esc 1:200

PLANTA DE DEMOLIÇÃO
esc 1:200

DESCR	QTD
GUIA EXISTENTE A DEMOLIR	156,44
PISO EM CONCRETO A DEMOLIR	232,51
PONTO DE ÔNIBUS A DEMOLIR	16,41



DET. 01 - OBSTACULO TARTARUGA
Sem esc.

PREFEITURA DE ÁGUAS LINDAS DE GOIÁS
 DIRETORIA DE PROJETOS - PREFEITURA DE ÁGUAS LINDAS DE GOIÁS
 ESTACIONAMENTO PÚBLICO E PISTA DE SKATE
 ENDEREÇO : ÁREA PÚBLICA MUNICIPAL, LOTE 1 F QUADRA 53 - JARDIMBRASILIA
 PROPRIETÁRIO : PREFEITURA MUNICIPAL DE ÁGUAS LINDAS DE GOIÁS
 AUTOR DO PROJETO : LIDIANE FERNANDES VIEIRA
 RESPONSÁVEL TÉCNICO : CAUCÍREA

PROJETO DE ARQUITETURA - IMPLANTAÇÃO URBANÍSTICA
 USO : INSTITUCIONAL
 CONTEÚDO : PLANTA DE IMPLANTAÇÃO E DEMOLIÇÃO.
 DATA : JUL/2020 DESENHO: ESC.: INDICADA PRANCHA : 2/3