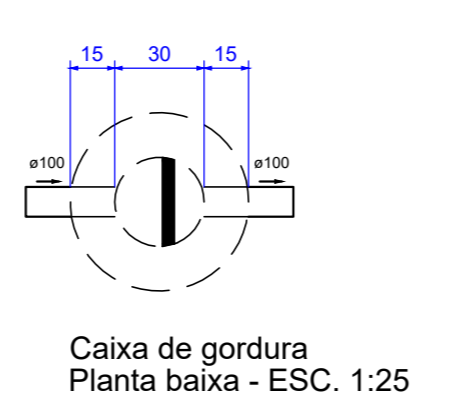
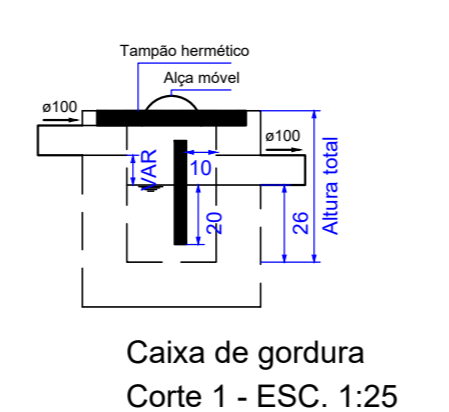
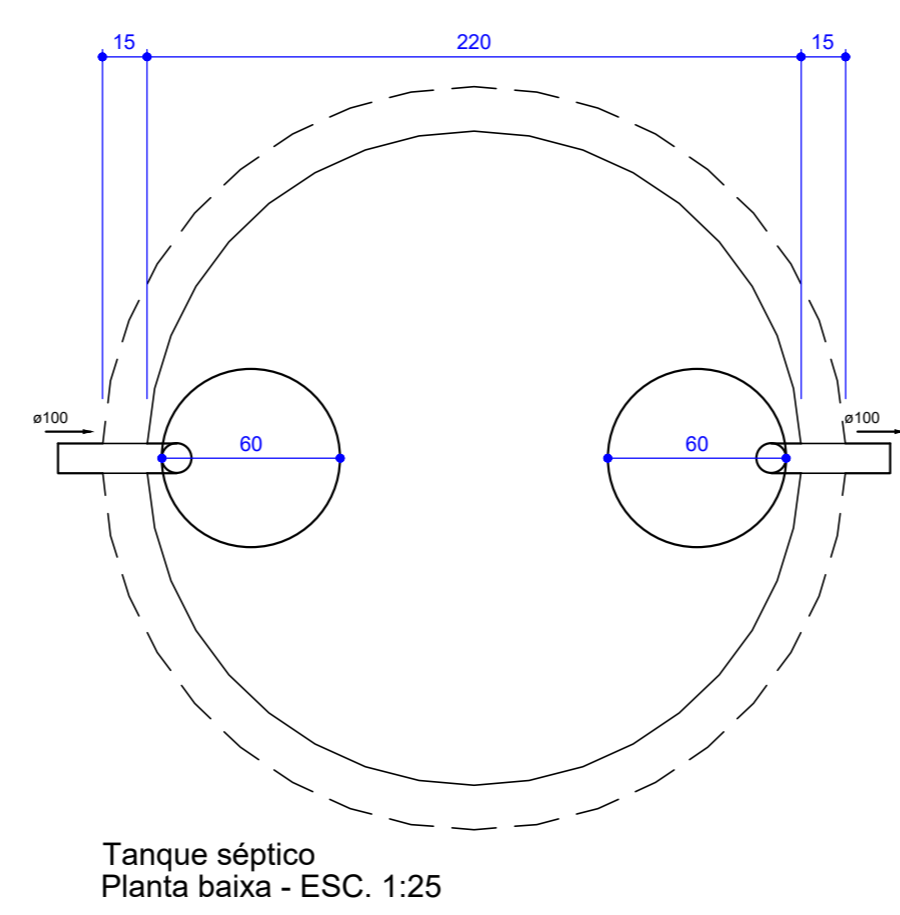
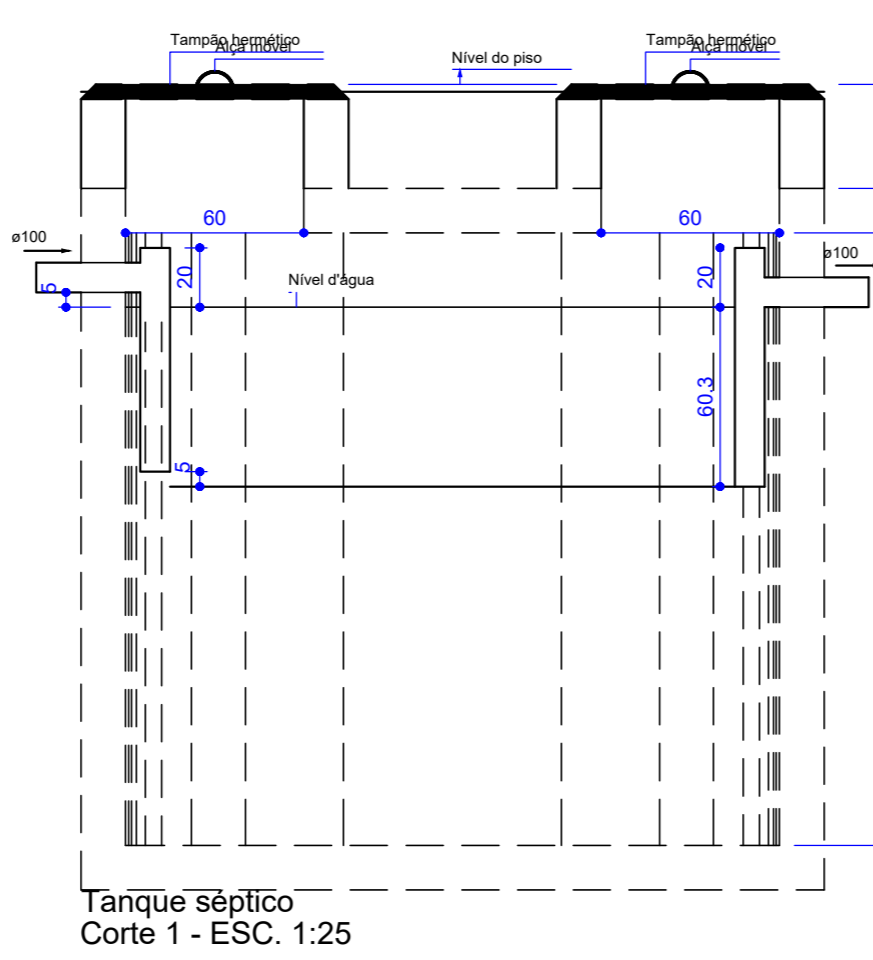
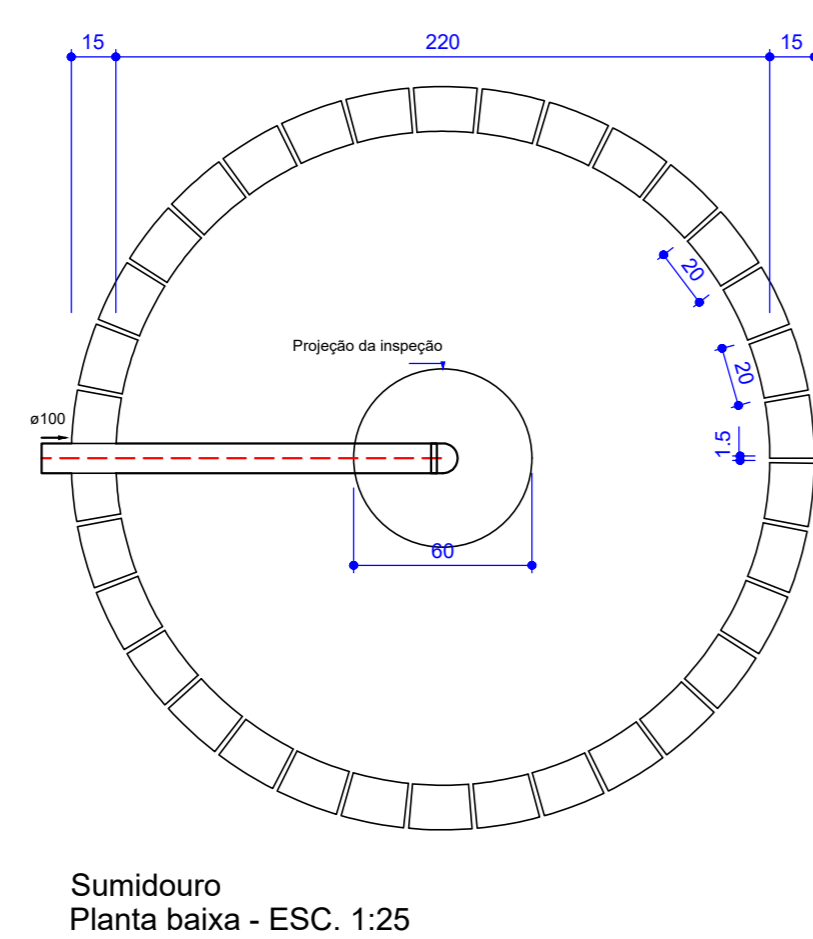
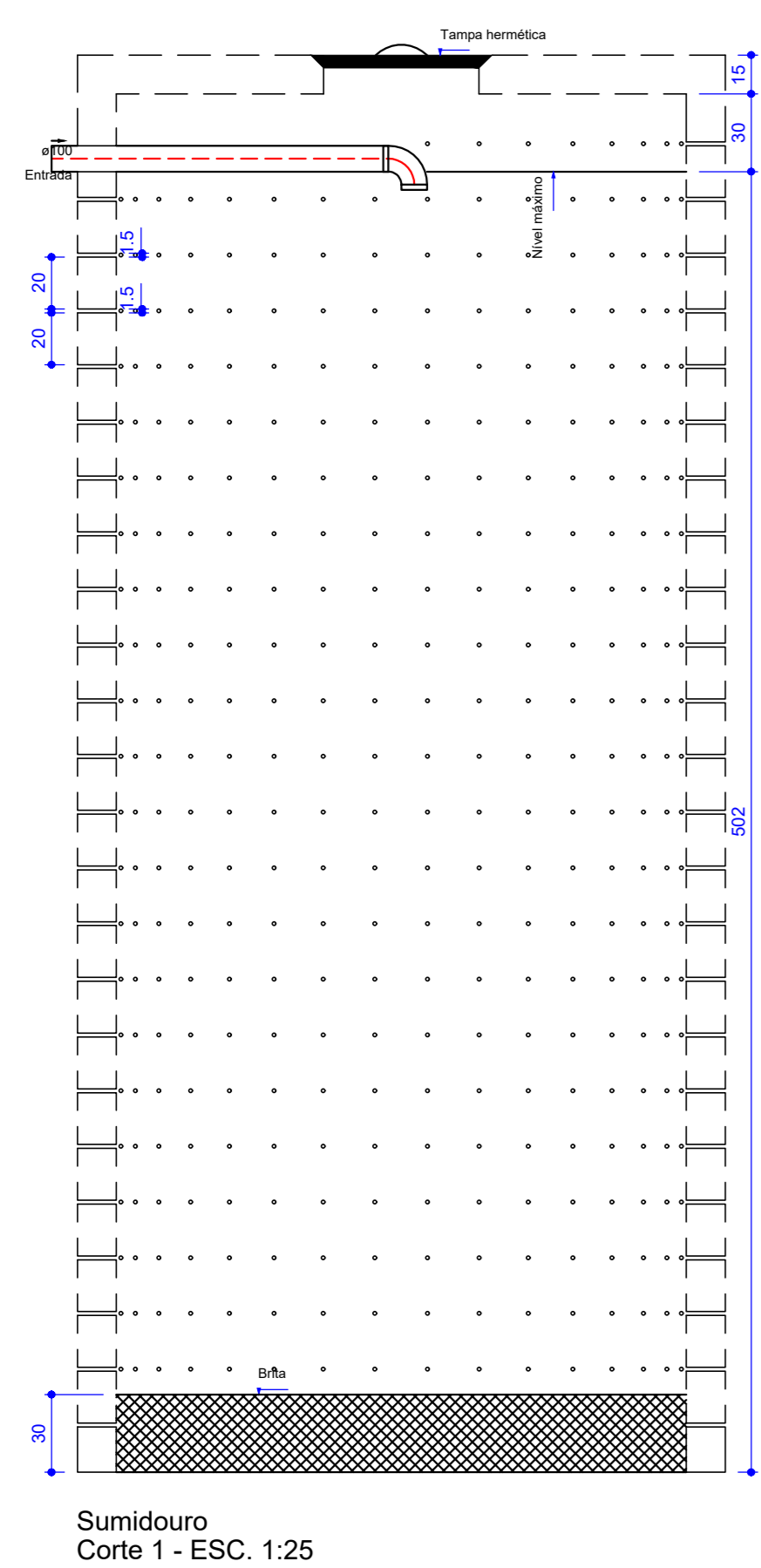


MURO EXISTENTE DA ESCOLA M. RUI BARBOSA

GRAMADO 350,38m<sup>2</sup>

REFETÓRIO COBERTO 271,17m<sup>2</sup>

PLANTA SANITÁRIO - TÉRREO  
escala 1:50



Legenda	
	Ar condicionado Split
	Bebedouro
	Caixa Sifonada
	Caixa de areia pluvial clogna
	Caixas Inspeção Engato Simples
	Chuveiro Residencial
	Curva 45 Longa para Esgoto Sanitário
	Curva 90 curta-columa
	Joelho 45
	Junção simples
	Junção simples de redução
	Lavatório de Uso Geral
	Mictório de Caixa de Descarga - DN 50mm
	Pia Industrial - 75mm com Sifão
	Ralo Linear
	Ramais de Ventilação
	Redução excêntrica- superior
	Vaso Sanitário c/ curva 90°





### HIDRO-SANITÁRIO

ENDEREÇO: APM - QUADRA 53 LOTE 18 - JARDIM BRASÍLIA - ÁGUAS LINDAS DE GOIÁS - GO

PROPRIETÁRIO: PREFEITURA MUNICIPAL DE ÁGUAS LINDAS DE GOIÁS

AUTOR DO PROJETO: THIAGO GONÇALVES

---

ASS: \_\_\_\_\_

PROPRIETÁRIO: PREFEITURA MUNICIPAL DE ÁGUAS LINDAS DE GOIÁS

ASS: RESPONSÁVEL PELO PROJETO:  
THIAGO GONÇALVES  
CREA: 191514780-5

---

ÁREA CONSTRUIDA: 712,13 m<sup>2</sup>

DESENHO: ROBERTO LACERDA

ASSUNTO: Planta Sanitário - Térreo

REVISÃO: 02

ARQUIVO: Idosa\_HID\_R52.dwg

DATA: 18/11/2019

ESCALA: INDICADA

PRANCHINA Nº: 3/7